

# StarSim FPGA Circuit RonRoff Solver



## 基本介绍

StarSim FPGA Circuit RonRoff Solver 是远宽能源推出的支持用户在以大小电阻(RonRoff)的方式来对电力电子开关来进行建模的软件，它需要和 StarSim FPGA Circuit Solver (LC Solver) 配合使用。

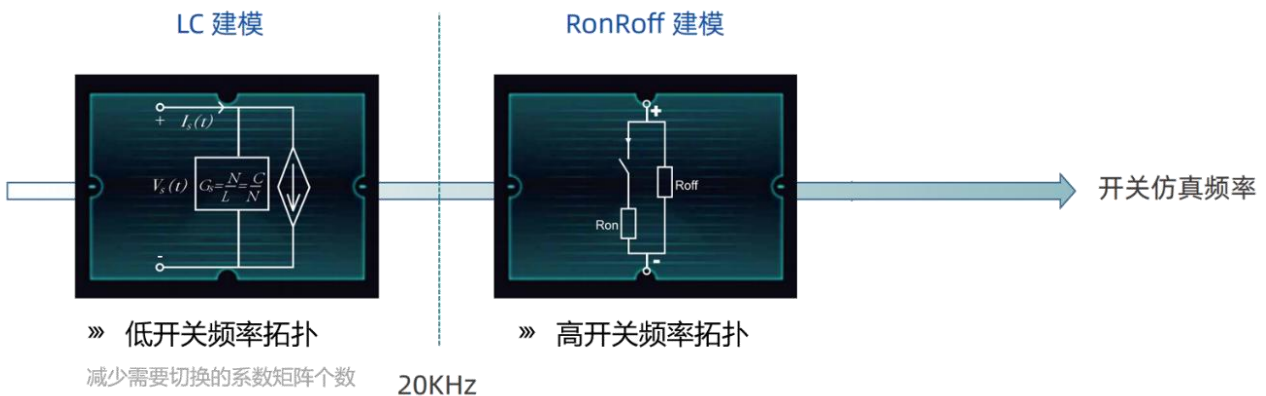
## 产品亮点

### 开关大小电阻建模方式对于高开关频率应用的必要性

开关大小电阻建模指的是采用一个小电阻来建模闭合开关，一个大电阻来建模断开状态开关；这个方法是离线电磁暂态仿真软件采用的经典的开关建模方法。对于大小电阻建模方法，开关状态变化时的对应的电阻数值在切换，这样当电力电子变流桥中的开关在频繁的开通和关断时候，系统的导纳矩阵就在不停变化；这个对基于 FPGA 的仿真实现是非常有挑战的。

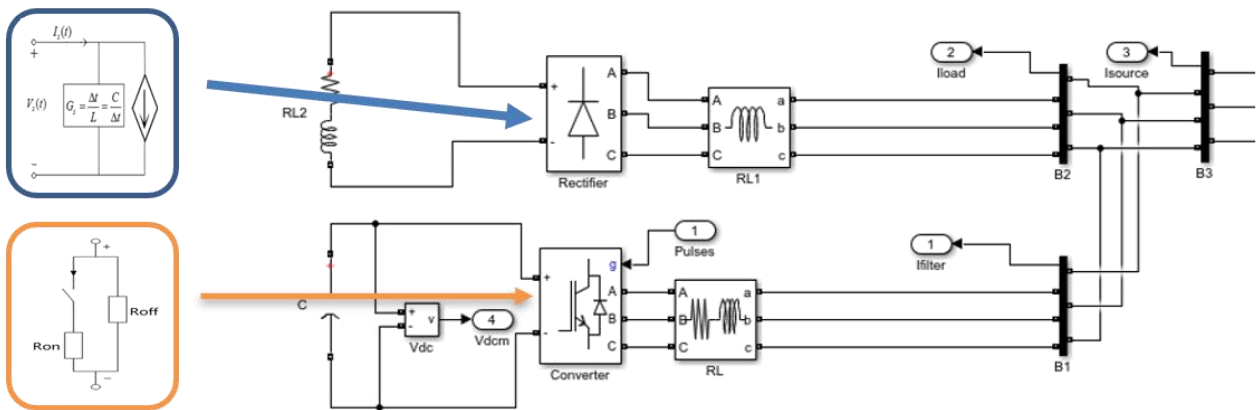
经典的开关 LC 建模方法，具有一个非常好的优点就是不管开关状态如何变化，只是注入电流计算方式发生变化，系统导纳矩阵不变。但是局限是，因为是用储能元件（电感或电容）来建模开关，当开关状态切换时候，存储在电感或电容的能量容易丢失，造成虚假的功率损耗。在开关频率小于 20kHz 的时候，一般情况下，可以通过比较好的设置  $G_s$  和开关关断初始电压 ( $V_{s\_off\_init}$ )来减小开关损耗，并取得比较好的仿真效果。但是对于 PWM 频率高于 20kHz 的场合，LC 建模方式往往比较难取得比较好的效果。

为此 ModelingTech 推出了 RonRoff 和 LC 混合建模的仿真方法，对于低开关频率的拓扑，用户可以采用 LC 建模的方法；但是对于高开关频率的场合，用户可以选择 RonRoff 的建模方式，来取得更好的仿真结果。

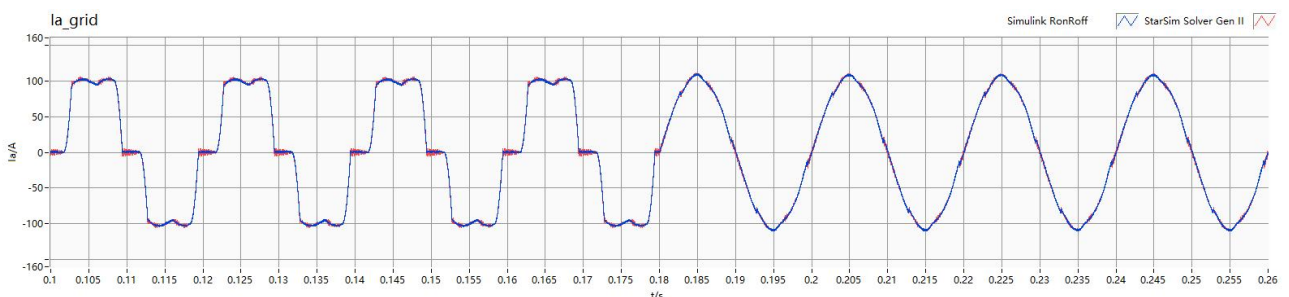


### 50kHz 的有源滤波器算例

如下有源滤波器系统有一个二极管整流桥（作为非线性负载），还有一个 IGBT 变流桥，IGBT 变流桥是用来产生补偿电流的，来使得电网电流谐波少（波形接近正弦）。IGTB 的开关频率高有利得到好的滤波效果。这个例子系统中变流桥工作在 50kHz 的开关频率下。



对于这个系统我们采用了 RonRoff 和 LC 混合建模的方式，二极管桥采用 LC 建模，IGBT 变流桥采用 RonRoff 建模。下图展示了混合建模的方法和 Simulink 的仿真结果对比，蓝色的是 Simulink 的离线仿真结果，红色的是 RonRoff 和 LC 混合建模的仿真结果。图的左边部分是 IGBT 变流桥还未产生补偿电流时候，电网电流是非线性的二极管整流波形；右半部分是当 IGBT 变流桥开始产生补偿电流的时候，电网电流的波形变好，趋近正弦；可以看到红色和蓝色曲线是重合的很好的，验证了混合建模方法的有效性和准确性。



## 应用场景

### 新能源&储能

风电机组测试      光伏逆变器测试      储能逆变器测试

### 新型电力系统&微网

风电场仿真      微网主控测试      数字物理混合仿真

### 多电平系统

MMC      高压变频器仿真      链式 SVG 仿真

### 电机控制器测试

电驱控制器控制      牵引控制器测试